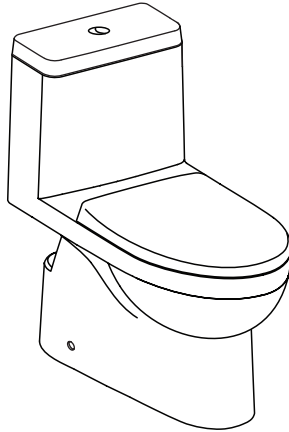


# Installation and Care Guide

## One-Piece Toilet

คู่มือการติดตั้งและการดูแลรักษา  
สุขภัณฑ์ชิ้นเดียว

K-3983X



**KOHLER**<sup>®</sup>

## Thank You For Choosing Kohler Company

Thank you for choosing Kohler. Kohler craftsmanship offers you a rare combination of proven performance and graceful sophistication that will satisfy you for years to come. The dependability and beauty of your Kohler product will surpass your highest expectations. We're very proud of our products here at Kohler and we know you will be too.

Please take a few minutes to review this manual before you start installation. If you encounter any installation or performance problems, please don't hesitate to contact us. Our phone numbers and website are listed on back cover.

All information in this manual is based upon the latest product information available at the time of publication. At Kohler, we constantly strive to improve the quality of our products. We reserve the right to make changes in product characteristics, packaging or availability at any time without notice.

Thank you for choosing Kohler Company.

## ขอขอบพระคุณที่เลือกใช้สุขภัณฑ์โคห์เลอร์

ขอขอบพระคุณที่ท่านได้เลือกใช้ผลิตภัณฑ์โคห์เลอร์ ผลิตภัณฑ์ของโคห์เลอร์ถูกสร้างสรรค์อย่างปราณีตโดยผู้เชี่ยวชาญที่มีประสบการณ์ จึงเปรียบประดุจดั่งประติมากรรมชิ้นเอกที่มีความโดดเด่นทั้งในด้านประโยชน์ใช้สอย ผสมผสานไปกับความหรูหรางดงามในดีไซน์ที่ภูมิฐานของผลิตภัณฑ์ ก่อให้เกิดความสุนทรีย์ภาพทางอารมณ์ที่ควรค่าแก่การเป็นเจ้าของตราบนานเท่านาน ท่านจะภูมิใจในผลิตภัณฑ์ที่มีเอกลักษณ์เฉพาะตัวเหมือนกับเราที่มีความภูมิใจในผลิตภัณฑ์พร้อมกับคุณภาพภายใต้ชื่อเสียงของโคห์เลอร์

โปรดสละเวลาสักครู่เพื่อศึกษาคู่มือก่อนการติดตั้ง หากท่านมีปัญหาเกี่ยวกับการติดตั้งหรือสุขภัณฑ์ กรุณาติดต่อเราทันที เบอร์โทรศัพท์และเว็บไซต์ของเราได้แจ้งอยู่บนปกหลัง

ข้อมูลในคู่มือเล่มนี้มาจากข้อมูลผลิตภัณฑ์ล่าสุดที่มีอยู่ในช่วงเวลาการจัดพิมพ์ บริษัทฯ ได้พัฒนาผลิตภัณฑ์ต่อเนื่องอย่างสม่ำเสมอ ดังนั้นบริษัทฯ ขอสงวนสิทธิ์ในการเปลี่ยนแปลงข้อมูลผลิตภัณฑ์และบรรจุภัณฑ์ที่มีอยู่โดยมีต้องแจ้งให้ทราบล่วงหน้า

ขอขอบพระคุณที่ท่านเลือกใช้สุขภัณฑ์โคห์เลอร์

## Important Information

**IMPORTANT NOTICE TO INSTALLERS!:** Please leave these instructions for the consumer. They contain important information.

In addition to installation procedures, this manual contains important care and cleaning. Please retain for future reference.

**NOTE:** The toilet pictured in the installation steps may differ from the model being installed.

## ข้อสำคัญ

**ข้อสำคัญถึงผู้ติดตั้ง!** คู่มือนี้มีข้อมูลสำคัญ โปรดมอบเอกสารให้กับเจ้าของสุขภัณฑ์

คู่มือนี้ประกอบด้วยขั้นตอนการติดตั้ง, การดูแลรักษาและการทำความสะอาดสุขภัณฑ์ โปรดเก็บคู่มือนี้เพื่อเป็นเอกสารอ้างอิงในอนาคต

**ข้อสังเกต** รูปภาพของสุขภัณฑ์ที่แสดงอยู่ในขั้นตอนการติดตั้งสุขภัณฑ์อาจจะแตกต่างไปจากรุ่นสุขภัณฑ์ที่ท่านกำลังติดตั้ง

## Before You Begin



**CAUTION: Risk of hazardous gases.** If the new toilet is not installed immediately, temporarily place a rag in the closet flange.



**CAUTION: Risk of personal injury or product damage.** Handle with care. Product can break, chip, or cause injury if handled carelessly.



**CAUTION: Risk of property or product damage.** Turn on the water and allow water to flow through the supply pipe to flush the system of any debris before connecting fill valve.

- Observe all local plumbing and building codes.
- Prior to installation, unpack the new product and inspect it for damage. Return the product to its protective carton until you are ready to install it.
- Failure to follow these precautions may result in a poor installation.
- If the existing toilet does not have a supply shut-off valve below the tank, install one before installing the new toilet.
- Fixture dimensions are nominal and conform to tolerances established by Standards TIS.

## ก่อนการติดตั้ง



**ข้อควรระวัง** ความเสี่ยงจากก๊าซซึ่งอาจทำให้เกิดอันตราย หากยังไม่ติดตั้ง สุขภัณฑ์ชุดใหม่ทันที ควรใช้ผ้าอุดหน้าแปลนของท่อน้ำทิ้งไว้ก่อน เพื่อป้องกันก๊าซที่เป็นอันตราย



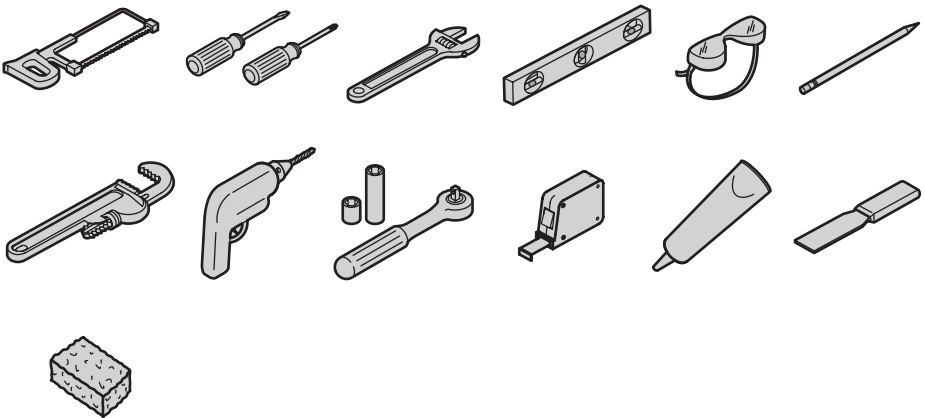
**ข้อควรระวัง** ความเสี่ยงซึ่งอาจทำให้ได้รับบาดเจ็บหรือผลิตภัณฑ์เสียหาย ควรเคลื่อนย้ายสุขภัณฑ์ด้วยความระมัดระวัง สุขภัณฑ์อาจแตกหรือบิ่นได้ หากเคลื่อนย้ายสุขภัณฑ์อย่างไม่ระมัดระวัง



**ข้อควรระวัง** ความเสี่ยงซึ่งอาจทำให้เกิดความเสียหายแก่ทรัพย์สินหรือผลิตภัณฑ์ชำรุด เปิดน้ำเพื่อทำความสะอาดและขจัดเศษต่างๆ ออกจากท่อน้ำดี ก่อนประกอบกับวาล์วน้ำเข้า

- ตรวจสอบระบบสุขาภิบาลและกฎหมายควบคุมอาคาร
- ก่อนทำการติดตั้ง ตรวจสอบสุขภัณฑ์ใหม่ว่าชำรุดหรือไม่ นำสุขภัณฑ์กลับลงกล่อง จนกระทั่งท่านพร้อมที่จะดำเนินการติดตั้ง
- หากไม่ปฏิบัติตามข้อแนะนำการติดตั้ง อาจทำให้การติดตั้งไม่สมบูรณ์
- หากสุขภัณฑ์ชุดเก่ายังไม่ติดตั้งวาล์วเปิด-ปิดน้ำได้ถึงพักน้ำ ให้ทำการติดตั้งก่อนการติดตั้งสุขภัณฑ์ชุดใหม่
- ผลิตภัณฑ์ผลิตภายใต้มาตรฐานผลิตภัณฑ์อุตสาหกรรม (มอก.)

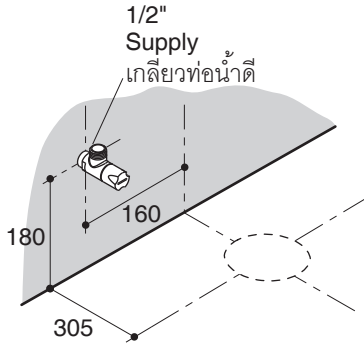
## Tools/เครื่องมือ



# Installation/ข้อแนะนำการติดตั้ง

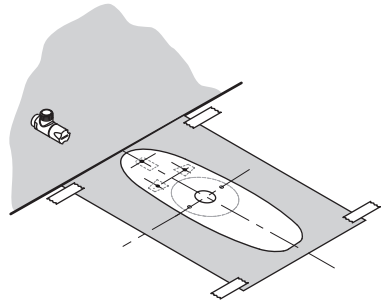
## 1 Verify inlet and outlet position.

ตรวจสอบตำแหน่งท่อน้ำดีและท่อน้ำเสีย



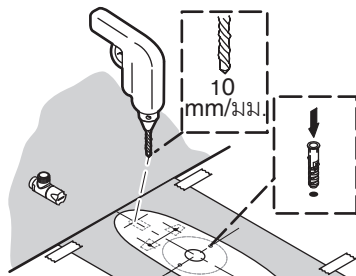
## 2 Position the template on the floor to ensure the template against the wall. Tape in place.

กำหนดตำแหน่งกระดาษแม่แบบบนพื้น  
ให้แน่ใจว่า วางกระดาษแม่แบบชิดผนัง  
จากนั้นจึงติดกระดาษขาว



## 3 Drill 2 floor mounting holes and 3 flange holes. Insert anchors.

เจาะรู 2 รูยึดโถสุขภัณฑ์ และ 3 รูยึด  
ชุดข้อต่อน้ำทิ้ง จากนั้นจึงสวมทุก

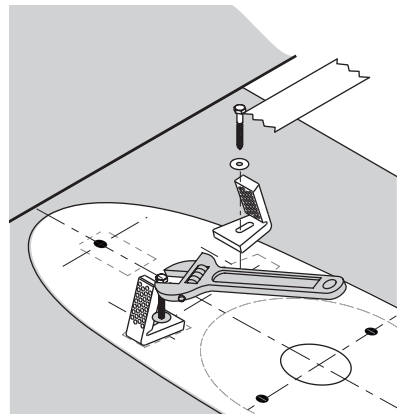


Draw centerline  
on the floor.

ลากเส้นกึ่งกลางบนพื้น

## 4 Position the brackets as shown on the template and install.

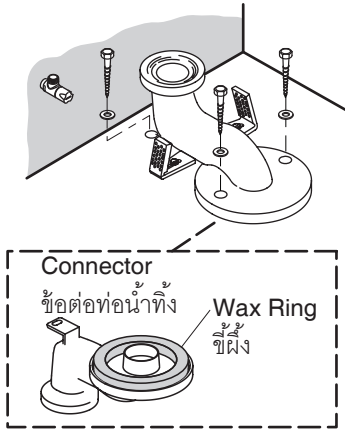
วางอุปกรณ์ยึดขาฐานตามตำแหน่งบน  
กระดาษแม่แบบ จากนั้นทำการติดตั้งชุดยึด  
โถสุขภัณฑ์



## Installation/ข้อแนะนำการติดตั้ง

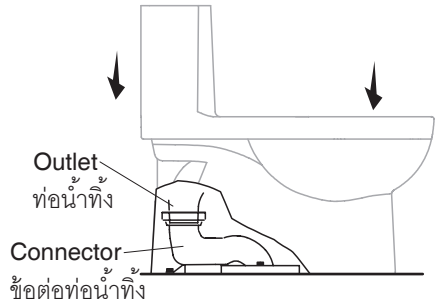
- 5** Firmly press the wax ring onto the connector to the floor with screw kit.

สวมซีฟิ่งเข้ากับข้อต่อท่อน้ำทิ้ง จากนั้นจึงติดตั้งข้อต่อท่อน้ำทิ้งลงบนพื้น ด้วยชุดสกรู



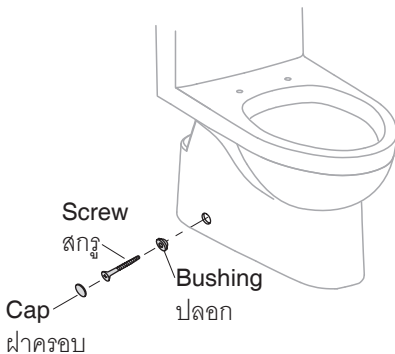
- 6** Carefully align and lower the bowl. Apply weight to bowl rim to let the outlet insert into connector.

ค่อยๆ วางสุขภัณฑ์อย่างระมัดระวัง วางน้ำหนักที่ขอบหน้าโถสุขภัณฑ์และ จึงสวมเข้ากับข้อต่อท่อน้ำทิ้ง



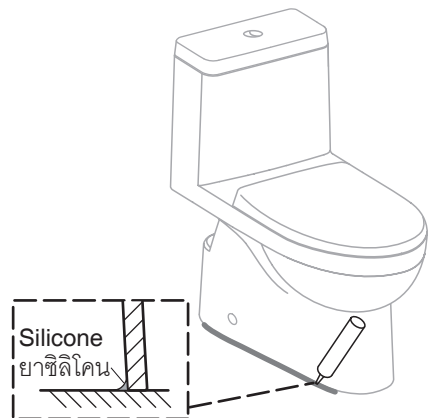
- 7** Carefully thread the screws into the brackets, until toilet is secure. Alternately tighten left and right sides to prevent pulling the toilet off center. **Do not overtighten!**

ค่อยๆ ขันสกรูเข้ากับอุปกรณ์ยึดโถสุขภัณฑ์ กระทั่งยึดโถสุขภัณฑ์แน่น ขันสลับซ้าย-ขวา เพื่อให้สุขภัณฑ์อยู่ในตำแหน่งกึ่งกลาง อย่าขันแน่นจนเกินไป



- 8** Apply silicone around base.

ยาซิลิโคนบริเวณฐานสุขภัณฑ์



## Installation/ข้อแนะนำการติดตั้ง

### 9 Connect the supply hose.

ประกอบสายน้ำดี



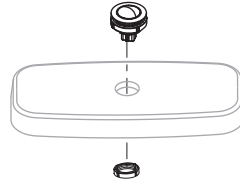
**CAUTION:** Turn on the water and allow water to flow through the supply pipe to flush the system of and debris for connecting fill valve.

**ข้อควรระวัง:** เปิดน้ำเพื่อทำความสะอาดและขจัดเศษต่างๆ ออกจากท่อน้ำดีก่อนประกอบกับวาล์วน้ำเข้า



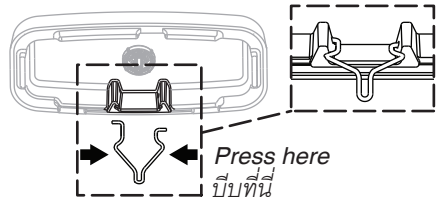
### 10 Install the push button. Tighten the nut.

ประกอบปุ่มกด ชันนอตให้แน่น



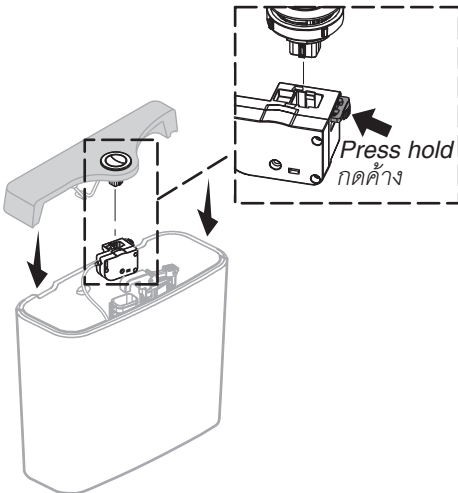
### 11 Install the bracket to the tank cover.

ประกอบขอเกี่ยวเข้ากับฝาปิดถังพักน้ำ



### 12 Attach the tank cover.

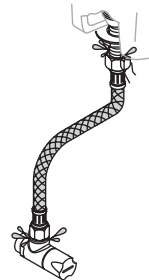
ปิดฝาถังพักน้ำ



### 13 Flush several times and check for leaks.

**Do not overtighten!**

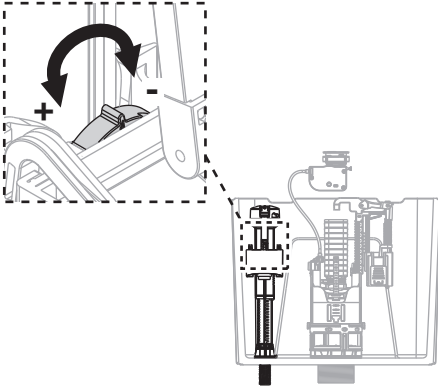
กดชักโครกหลายๆ ครั้ง เพื่อตรวจสอบการรั่วซึม  
อย่าขันแน่นจนเกินไป!



## Installation/ข้อแนะนำการติดตั้ง

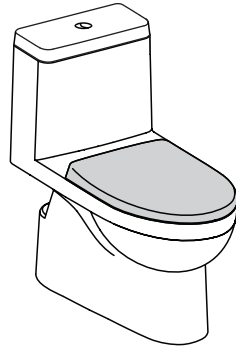
- 14** Turn here to adjust the water level if needed.

หมุนที่นี่เพื่อปรับระดับน้ำหากต้องการ



- 15** Install the seat.

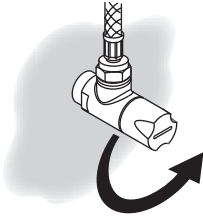
ติดตั้งฝารองนั่ง



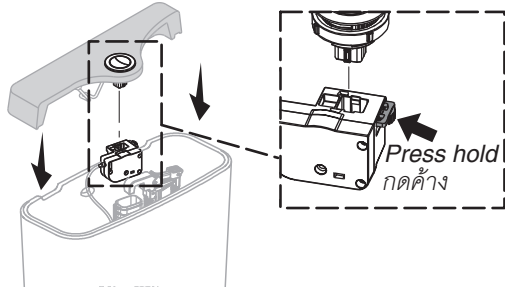


## Replace the Seal/เปลี่ยนซีลยาง

- 1** Shut off the water supply.  
ปิดวาล์วเปิด-ปิดน้ำ

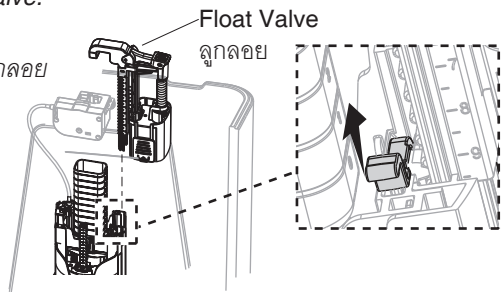


- 2** Lift the tank cover up. Press the locked button to remove the push button from flush valve cable.  
ยกฝาถังพักน้ำออก กดปุ่มล็อกเพื่อปลดปุ่มกดออกจากกล่องควบคุม



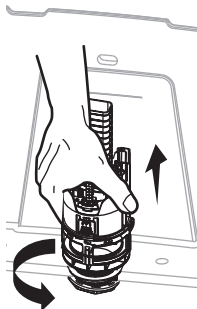
- 3** Note the float valve position and mark the float valve height.  
Lift the lock up to remove the float valve.

สังเกตตำแหน่งลูกลอย  
และทำสัญลักษณ์ตำแหน่งความสูงของลูกลอย  
จากนั้นดึงล็อกขึ้นเพื่อจึงถอดลูกลอยออก



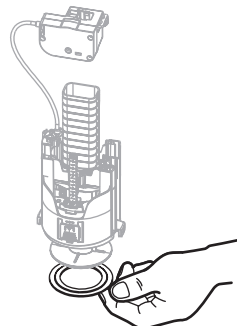
- 4** Turn the flush valve counterclockwise and pull up.

หมุนวาล์วน้ำออกทวนเข็มนาฬิกาและยกขึ้น



- 5** Remove and replace the seal.

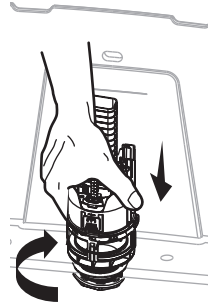
ถอดและเปลี่ยนซีลยาง



## Replace the Seal/เปลี่ยนซีลยาง

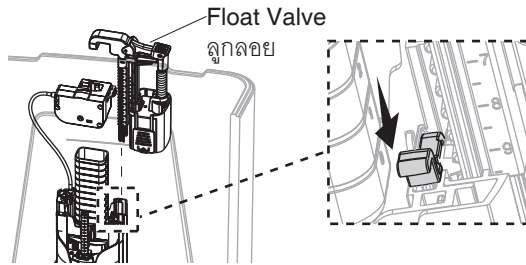
- 6** Place the flush valve in the position.  
Turn the flush valve clockwise.

วางวาล์วน้ำออกลงไปยังตำแหน่งที่เหมาะสม  
และหมุนวาล์วน้ำออกตามเข็มนาฬิกา



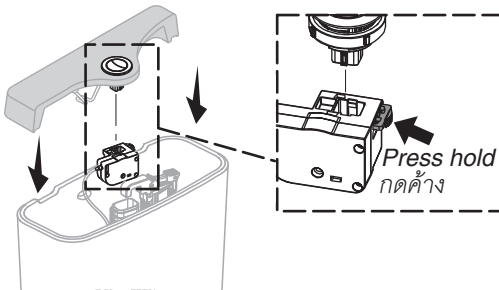
- 7** Install the float valve in the position. Ensure that the float valve height is in the marked position. Attach the lock.

ติดตั้งลูกลอยกลับตำแหน่งเดิม ให้แน่ใจว่า ความสูงของลูกลอยอยู่ในตำแหน่งที่ได้กำหนด  
สัญลักษณ์ไว้และปิดตัวล็อก



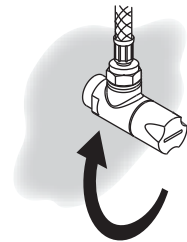
- 8** Press the locked button to connect the push button.  
Attach the tank cover.

กดปุ่มล็อกเพื่อประกอบปุ่มกด จากนั้นปิดฝาถังพักน้ำ



- 9** Turn on the water supply.

เปิดวาล์วเปิด-ปิดน้ำ



## Care and Cleaning



**WARNING: Risk of property or product damage.** Do not use in-tank cleaners in your toilet. Products containing chlorine (calcium hypochlorite) can seriously damage fittings in the tank. This damage can cause leakage and property damage.

For best results, keep the following in mind when caring for your product:

- Carefully read the cleaner product label to ensure the cleaner is safe for use on the material.
- Always test your cleaning solution on an inconspicuous area before applying to the entire surface.
- Wipe surfaces clean and rinse completely with water immediately after cleaner application. Rinse and dry any overspray that lands on nearby surfaces.
- Do not allow cleaners to sit or soak on the surface.
- Use a soft, dampened sponge or cloth. Never use an abrasive material such as a brush or scouring pad to clean surfaces.
- Be careful not to leave staining materials in contact with the surface for extended periods of time.
- The ideal cleaning technique is to rinse thoroughly and blot dry any water from the surface after each use.

## การดูแลรักษาและการทำความสะอาด

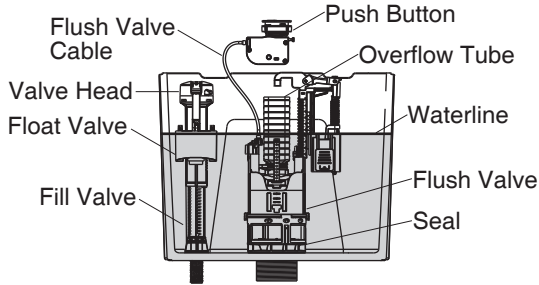


**คำเตือน** ความเสี่ยงซึ่งอาจก่อให้เกิดความเสียหายกับที่פקอาศัยและสุขภัณฑ์ ห้ามใช้น้ำยาทำความสะอาดสุขภัณฑ์ภายในถังพักน้ำ เนื่องจากน้ำยาทำความสะอาดสุขภัณฑ์ที่มีส่วนผสมของคลอไรด์ (แคลเซียมไฮโปคลอไรด์) อาจทำให้อุปกรณ์ภายในถังพักน้ำเกิดการรั่วซึมและชำรุดได้

เพื่อให้ได้ประสิทธิภาพสูงสุดในการดูแลรักษาและทำความสะอาดสุขภัณฑ์ของท่าน โปรดปฏิบัติตามคำแนะนำดังนี้

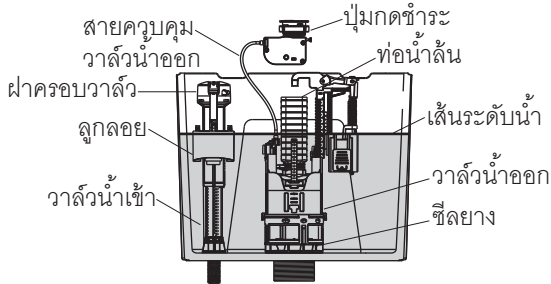
- อ่านฉลากผลิตภัณฑ์น้ำยาทำความสะอาด เพื่อให้แน่ใจว่า น้ำยาทำความสะอาดใช้ได้กับสุขภัณฑ์ของท่าน
- ตรวจสอบผลิตภัณฑ์ทำความสะอาดกับสุขภัณฑ์ก่อนใช้งานทุกครั้ง โดยทดสอบบนผิวสุขภัณฑ์ที่ไม่สามารถสังเกตเห็นได้ก่อน
- ล้างน้ำออกทันทีหลังจากใช้ผลิตภัณฑ์ทำความสะอาด และเช็ดผิวสุขภัณฑ์ให้แห้งสะอาด เพื่อไม่ให้ละอองน้ำอยู่บนผิวสุขภัณฑ์
- ห้ามแช่น้ำยาทำความสะอาดบนผิวสุขภัณฑ์
- ใช้ฟองน้ำชุบน้ำหมาดๆ หรือผ้านุ่มทำความสะอาด ห้ามใช้วัสดุขัดผิว เช่น แปรงขัด หรือแผ่นขัด ในการทำความสะอาด
- ระวังอย่าทิ้งวัสดุที่ทำให้เกิดคราบไว้บนผิวสุขภัณฑ์เป็นเวลานาน
- เทคนิคการทำทำความสะอาดที่ดีคือ ล้างน้ำทำความสะอาดและเช็ดผิวสุขภัณฑ์ให้แห้งหลังจากการใช้งาน

## Troubleshooting Guide



Symptoms	Recommended Action
1. Poor flush.	<ul style="list-style-type: none"> <li>A. Adjust the tank water level to match the waterline.</li> <li>B. Fully open the water supply shut-off valve.</li> <li>C. Clear obstructions from the trapway, jet, or bowl rim holes.</li> <li>D. Clear obstructions from the waste line.</li> </ul>
2. No flush.	<ul style="list-style-type: none"> <li>A. Make sure the push button rods are in place. Adjust as needed.</li> </ul>
3. The fill valve turns on/off by itself without the toilet being flushed or it runs, allowing water to enter the tank.	<ul style="list-style-type: none"> <li>A. Check the position of flush valve cable, flush valve cable must not overlap the valve float sinks.</li> <li>B. Check the position of flush valve cable, flush valve cable must not obstructive the phase of overflow tube.</li> <li>C. Clean or replace the flush valve seal if it is worn, dirty, or misaligned with the valve seat or flush valve seat is damaged.</li> <li>D. Clean the fill valve seal of debris or replace the seal assembly.</li> <li>E. Replace the fill valve if the valve float sinks.</li> <li>F. Adjust the tank water level if it is too high.</li> </ul>
4. Long tank fill cycle.	<ul style="list-style-type: none"> <li>A. Fully open the water supply shut-off valve.</li> <li>B. Check the flexible supply line (if applicable) for a kink. Remove the kink.</li> <li>C. Clean the valve inlet, valve head, or supply line. Flush lines.</li> </ul>
5. Noisy tank fill cycle.	<ul style="list-style-type: none"> <li>A. Partially close the water supply shut-off valve if the water pressure to the toilet is too high. Check the toilet performance following any such adjustment.</li> <li>B. Remove dirt or obstructions from the valve head. Flush lines.</li> </ul>

## ข้อแนะนำการแก้ไขปัญหาเบื้องต้น



ปัญหาที่พบ	วิธีการแก้ไข
1. ระบบชักโครกทำงานไม่สมบูรณ์	<p>ก. ปรับระดับน้ำในถังพักน้ำให้เท่าเส้นระดับน้ำ</p> <p>ข. เปิดวาล์วน้ำให้มากที่สุด</p> <p>ค. ตรวจสอบจุดสิ่งกีดขวางในคอห่าน รูเจ็ท และรูใต้ขอบโถสุขภัณฑ์</p> <p>ง. ตรวจสอบจุดสิ่งกีดขวางที่ท่อรับน้ำเสียและท่อดักกลิ่น</p>
2. ระบบชักโครกไม่ทำงาน	<p>ก. ให้แน่ใจว่า ประกอบปุ่มกดเข้ากับชุดวาล์วน้ำออกแล้ว</p>
3. น้ำไหลเข้าถึงพักน้ำตลอดเวลา	<p>ก. ตรวจสอบตำแหน่งของสายควบคุมวาล์วน้ำออกไม่ให้กดทับลูกลอยของวาล์วน้ำเข้า</p> <p>ข. ตรวจสอบตำแหน่งของสายควบคุมวาล์วน้ำออกจะต้องไม่ไปตีขวางการทำงานของท่อน้ำล้น</p> <p>ค. ทำความสะอาดหรือเปลี่ยนซีลยางวาล์วน้ำออก หากเกิดคราบสกปรก อาจทำให้ซีลยางของวาล์วน้ำออกไม่ตรงตำแหน่งที่ตำแหน่งที่เหมาะสม</p> <p>ง. ทำความสะอาดซีลยางของวาล์วน้ำเข้า หรือเปลี่ยนซีลยางใหม่</p> <p>จ. เปลี่ยนวาล์วน้ำเข้าหากลูกลอยไม่ทำงาน</p> <p>ฉ. ปรับระดับน้ำในถังพักน้ำให้ลดลง หากพบว่าน้ำอยู่สูงเกินเส้นระดับน้ำ</p>
4. ระยะเวลาการเติมน้ำในถังพักน้ำนานเกินไป	<p>ก. เปิดวาล์วน้ำให้มากที่สุด</p> <p>ข. ตรวจสอบสายน้ำดี ปรับสายน้ำดีหากสายน้ำดีขีดหรือบิดตัว</p> <p>ค. ทำความสะอาดวาล์วน้ำเข้า, ฝาครอบวาล์ว หรือทางน้ำดี จากนั้น กดชักโครกเพื่อทำความสะอาดทางน้ำ</p>
5. เกิดเสียงดังขณะเติมน้ำในถังพักน้ำ	<p>ก. หากมีแรงดันน้ำมากเกินไป ปรับวาล์วเปิด-ปิดน้ำให้ลดลง จากนั้นจึงตรวจสอบประสิทธิภาพการทำงานของสุขภัณฑ์อีกครั้ง</p> <p>ข. นำสิ่งสกปรกหรือสิ่งแปลกปลอมออกจากวาล์วน้ำเข้า</p>



# KOHLER®

## ASIAN EMERGING MARKETS

Asia Customer Service Centre, Kohler Asia Pacific Limited  
No.158, Jiang Chang San Road, Zhabei District, Shanghai, PRC. 200436.  
Tel: +(86) 21 2606 2572 Fax: +(86) 21 6107 8900

## KOHLER (THAILAND) PUBLIC COMPANY LIMITED

16<sup>th</sup> FL. Jasmine City Bldg., 2 Soi Sukhumvit 23, Sukhumvit Road, Wattana, Bangkok 10110 Thailand  
Call Center Tel. +(66) 2204 6222 Fax. +(66) 2204 6224

บริษัท โคลเลอร์ (ประเทศไทย) จำกัด (มหาชน)

ชั้น 16 อาคารจัสมีน ซิตี้, 2 ซอยสุขุมวิท 23 ถนนสุขุมวิท แขวงคลองเตยเหนือ เขตวัฒนา กรุงเทพฯ 10110  
ลูกค้าสัมพันธ์ โทร. 0 2204 6222 โทรสาร 0 2204 6224

E-mail: [callcenterthailand@kohler.com](mailto:callcenterthailand@kohler.com)

